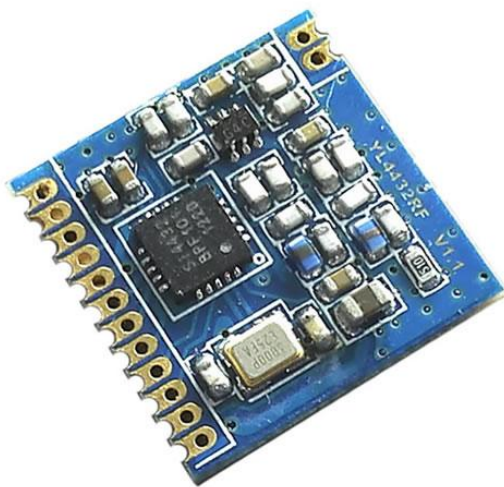


Si4432 射频前端模块 YL-4432RF 规格书



目录

一、	产品概述.....	2
二、	产品特点.....	2
三、	技术指标.....	2
四、	尺寸结构.....	3
五、	管脚定义.....	3
六、	典型应用电路.....	4
七、	管脚应用介绍.....	5
	(一) GPIO.....	5
	(二) SDN.....	5
	(三) INQ.....	5
	(四) SPI.....	6
八、	射频知识讲解.....	7
九、	数据传输包格式.....	9
十、	硬件设计.....	9
十一、	软件编写.....	9
十二、	回流焊温度曲线参考.....	10
十三、	天线匹配.....	10
十四、	应用领域.....	11
十五、	故障排除.....	12

一、产品概述

YL-4432RF 是一款基于 Silicon Labs 高度集成的射频芯片 Si4432 开发而成的射频无线模块。集成发射机、接收机，单个模块实现可发可收。

Si4432 具有较高的接收灵敏度及业界领先的输出功率，保证射频覆盖范围和链路性能。数据包结构的多样性选择，保障了物理层数据性能。前导码的多样性选择，提供多种低功耗模式开发的可能性。

模块不带单片机，提供 SPI 通信接口，用户不需要了解太复杂的射频知识，也不需要做硬件调试，只需要调试底层 SPI 通信，并理解好函数的意义，就可以轻松使用本模块。本公司提供软件、硬件二次开发技术支持！

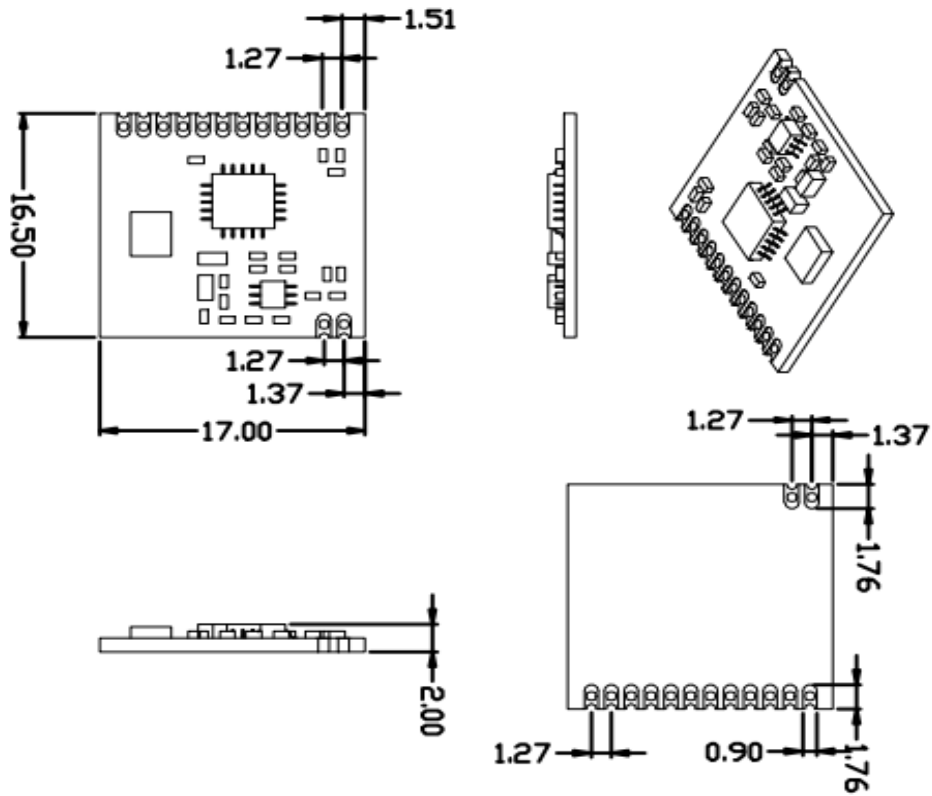
二、产品特点

- 频率范围：433 MHz
- （其它频率需定制）
- 灵敏度高达 -121dBm/1200bps
- 最大输出功率：20dBm
- 80mA@20dBm（发射）功率可调
- 数据传输率：1.2-250kbps
- FSK, GFSK 和 OOK 调制模式
- 2.1-3.6 V 供电
- 超低耗关机模式
- 数字接收信号强度指示(RSSI)
- 定时唤醒功能
- 天线自动匹配及双向开关控制
- 可配置数据包结构
- 前同步信号检测
- 64 字节收发数据寄存器（FIFO）
- 低电能检测
- 温度感应和 8 位模数转换器
- 工作温度范围：-40 ~ +85°C
- 集成稳压器
- 支持软件跳频功能
- 上电复位功能
- 内置晶体调整功能

三、技术指标

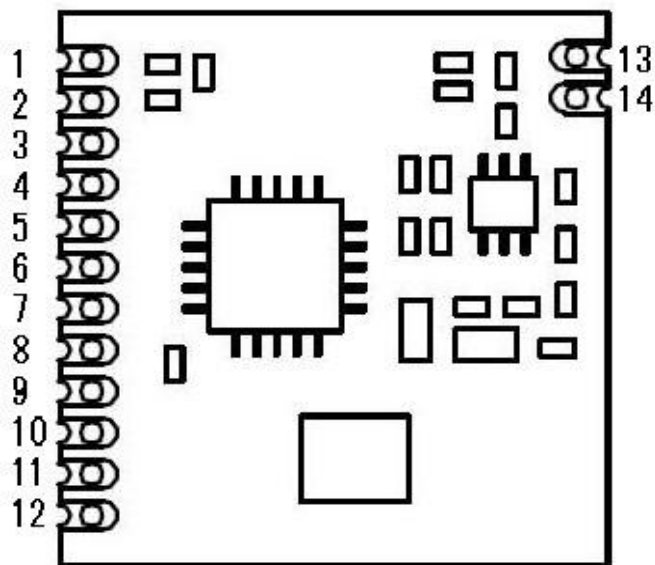
参数	最小值	典型值	最大值	单位
工作环境				
工作电压范围	1.8	3.3	3.6	V
工作温度范围	-40		85	°C
电 流 大 小				
接收电流		18.1		mA
发射电流	20	80		mA
休眠电流		<1		uA
射 频 参 数				
频率范围	428	433	438	MHz
调制速率	1.2		250	Kbps
发射功率范围	0		20	dBm
接收灵敏度		-121		dBm

四、 尺寸结构



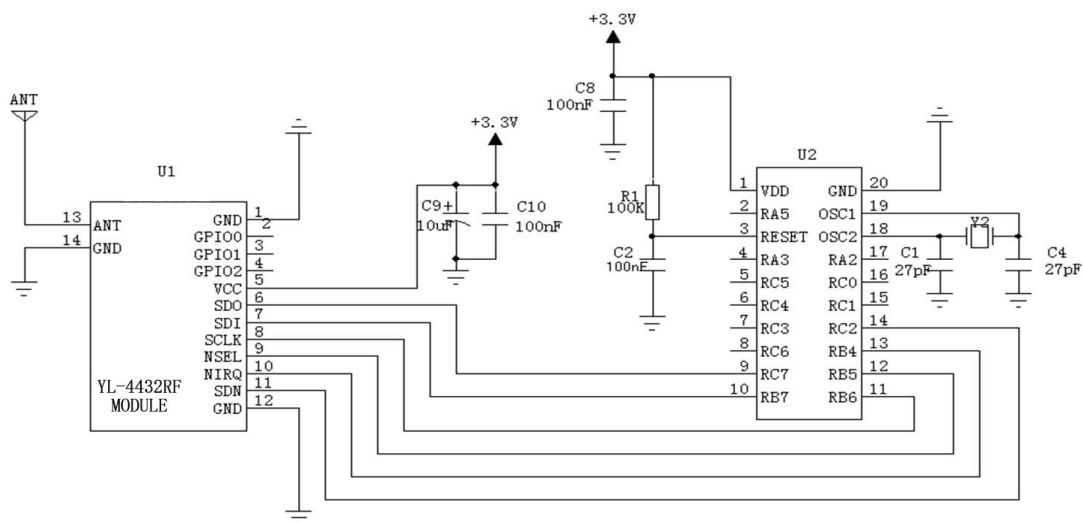
以上所有标注的尺寸都以 mm 为单位。

五、 管脚定义



序号	名称	管脚功能
1	GND	电源地
2	GPIO0	内部已接模块的发射控制脚，发射为高电平，接收为低电平
3	GPIO1	内部已接模块的接收控制脚，接收为高电平，发射为低电平
4	GPIO2	直接连芯片的 GPIO2 引脚
5	VCC	接电源正极 3.3V
6	SDO	0~VDD V 数字输出，提供了对内部控制寄存器的串行回读功能
7	SDI	串行数据输入。 0~VDD V 数字输入。该引脚为 4 线串行数据串行数据流总线。
8	SCLK	串行时钟输入。 0~VDD V 数字输入。该引脚提供了 4 线串行数据时钟功能。
9	NSEL	串行接口选择输入引脚。 0~VDD V 数字输入。这个引脚为 4 线串行数据总线提供选择/使能功能，这个信号也用于表示突发读/写模式。
10	NIRQ	中断输出引脚
11	SDN	关闭输入引脚。 0~VDD V 数字输入。在除关机模式的所有模式 SDN=0。 当 SDN=1 时芯片将被彻底关闭并且寄存器的内容将丢失。
12	GND	接电源地
13	ANT	接 50 欧的同轴天线
14	GND	接电源地

六、典型应用电路



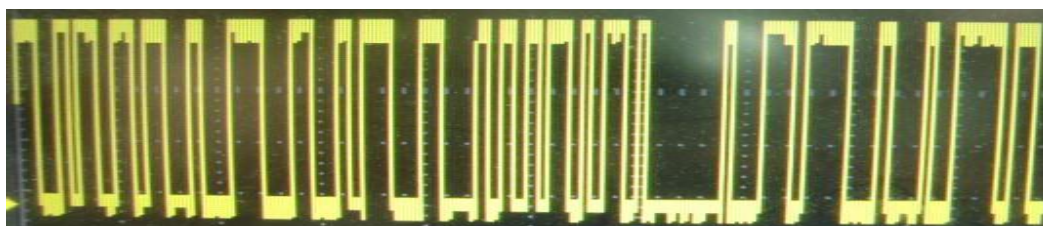
注：在设计电路图的时候一定要注意模块管脚的连接，SPI 管脚、中断管脚、SDN 管脚及 GPIO 管脚。VCC 和 GND 管脚之间一定要放几个大电容来消除电源波动带来的干扰。

七、管脚应用介绍

(一) GPIO

YL-4432RF 有 3 个 GPIO 管脚，可以通过寄存器来配置管脚的作用，但 GPIO0 和 GPIO1 已经连接到射频开关管，用来控制射频开关的切换。所以模块上的 GPIO0 和 GPIO1 管脚在设计电路图的时候只要悬空即可。软件配置也只能配置为开关管的切换模式。

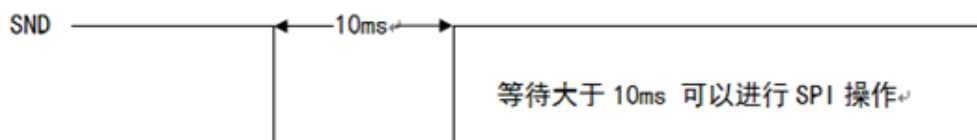
YL-4432RF 模块只有 GPIO2 可以使用，在本公司提供的驱动软件中 GPIO2 是用来做数据输出的。这个管脚在硬件设计的时候可以通过一个电阻连接到客户端的 MCU 上面，用来检测 RF 工作是否正常（用法在后面详细介绍）。设置模块为接收模式时，GPIO2 管脚会出不规则波形。如下图所示：



示波器检测 GPIO2 管脚图形

(二) SDN

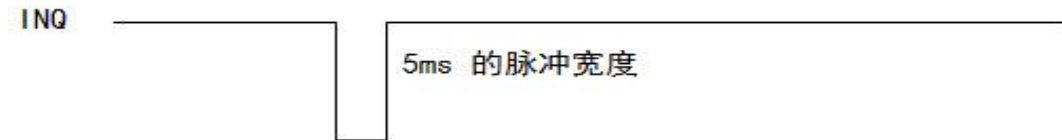
SDN 管脚是用来使能或复位整个模块的，高电平复位，低电平使能。用户也可以 SDN 直接接地，不对 SDN 处理。如果客户特殊用途需要使用，那么复位时序如下图：



SDN 时序图

(三) INQ

INQ 管脚主要是用来做模块的中断输出，最常用的中断输出是发射完成中断、接收到完整数据包中断、以及接收同步头中断等等。INQ 管脚输出的只是个低电平脉冲，至于是哪个中断还要结合寄存器的值来判定。



INQ 中断时序

(四) SPI

YL-4432RF 无线扩频模块是标准的 4 线 SPI 接口，客户可以用 MCU 的 IO 口模拟，也可以使用 MCU 自带的 SPI 接口来进行通信。如果用 IO 口模拟，使用高速 MCU 时需要注意延时。

模块 SPI 提供 3 种读写方式：

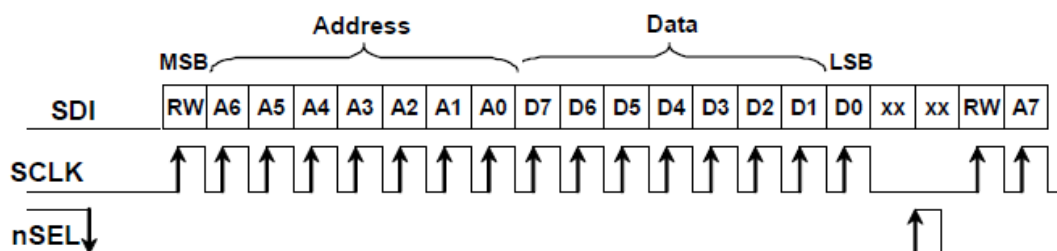
- 1: 一个地址后面跟一个数据，NSS 从写地址到(写/读)数据都为低电平，直到数据完成。
- 2: 一个地址后面跟 N 个数据，在数据写入后地址也跟着增加，直到对应最后一个数据。NSS 从地址操作到数据完成都为低电平。
- 3: FIFO 地址操作，写入 FIFO 地址后，数据写入或读取后地址不增加，只是在 FIFO 地址里面存储或输出。

(1) SPI 底层时序图

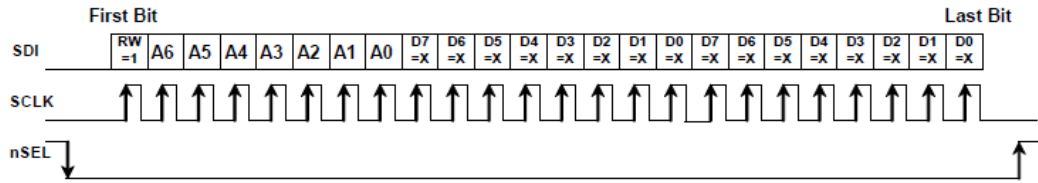
Symbol	Parameter	Min (nsec)	Diagram
t_{CH}	Clock high time	40	
t_{CL}	Clock low time	40	
t_{DS}	Data setup time	20	
t_{DH}	Data hold time	20	
t_{DD}	Output data delay time	20	
t_{EN}	Output enable time	20	
t_{DE}	Output disable time	50	
t_{SS}	Select setup time	20	
t_{SH}	Select hold time	50	
t_{SW}	Select high period	80	

SPI 基本时序表格

(2) SPI 写时序图

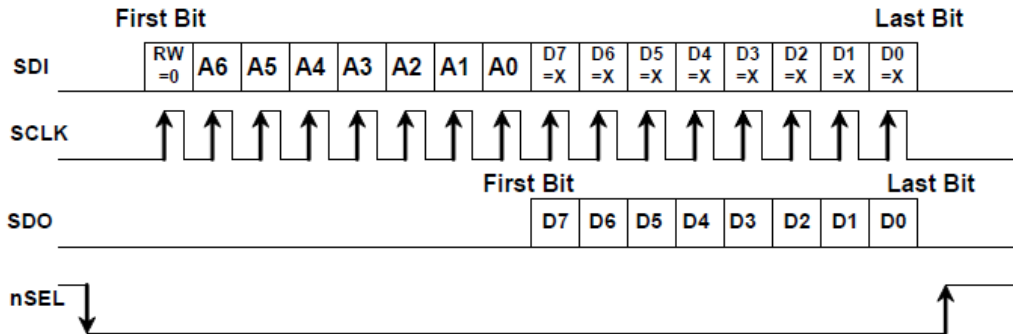


单写时序图

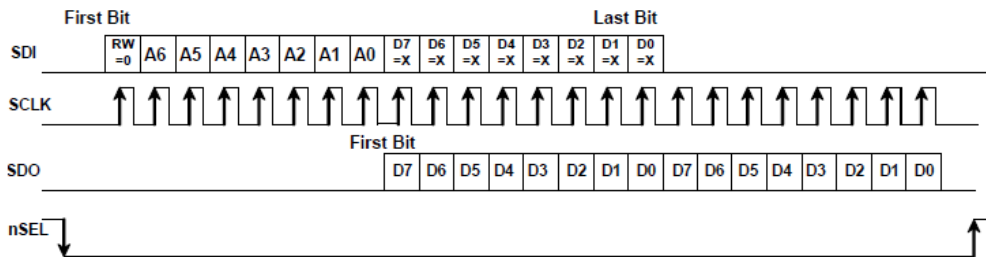


连续写

(3) SPI 读时序图



读一个寄存器的数据

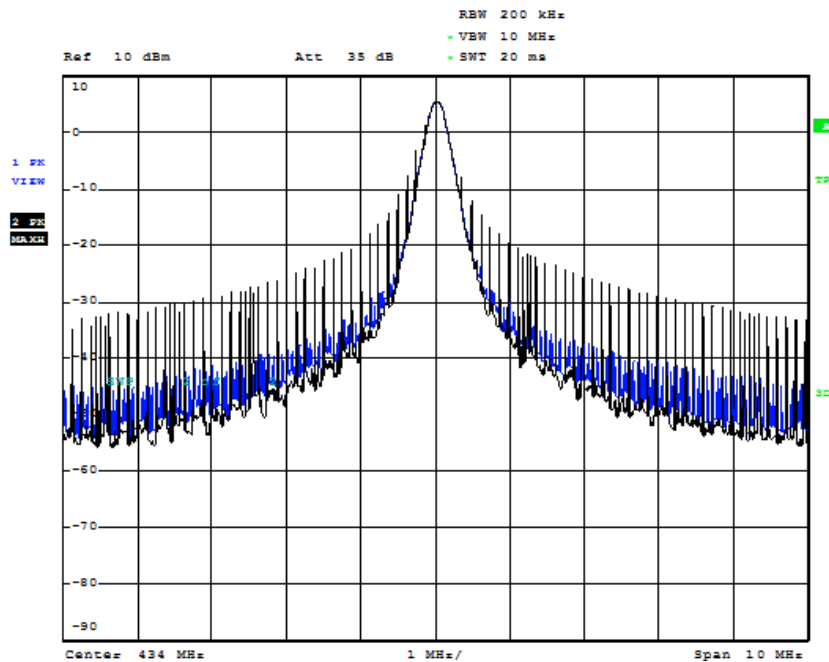


连续读多个寄存器数据

八、 射频知识讲解

1) 载波频率

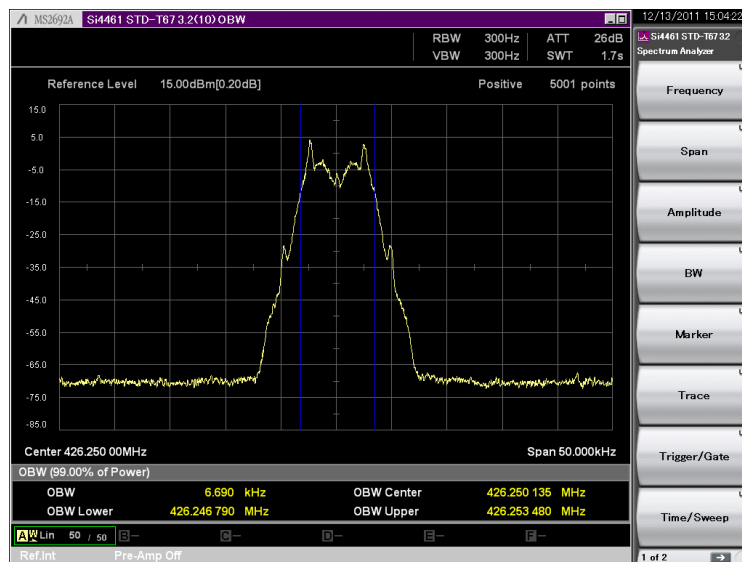
载波频率就是没有调制数据的纯射频信号，用来载送信号的频率，在这个频率的基础上进行移频键控的调制输出无线信号，通常说发射频率就是指载波频率。



载波射频图谱

2) 调制频偏

调制频偏就是指发送数据时偏离载波频率的数值，如果载波频率是 490M，调制频偏是 40K，那么发送数据 1 时发射出来的频率就是 490M+40K，发送数据 0 时发射出来的频率就是 490M-40K。所以我们在仪器上可以看到调制信号的图片是两个波峰一个波谷。



模块发送调制数据图谱

3) 调制速率

调制速率也就是发射数据时候的速度，其实就和我们通常说的串口速率一样，也没什么太多的区别。

九、 数据传输包格式

YL-4432RF 模块有非常灵活的数据包格式，整个完整的包格式有前导、同步字、ID 码、数据长度、数据和 CRC 校验纠错。模块的包结构，特别是 ID，可以非常灵活的设置使用，方便客户配对使用。



完整包结构图

十、 硬件设计

YL-4432RF 模块是贴片安装的，所以用户在设计电路板时应该把模块当作一个元件单元来设计。

在 PCB 布局时，在符合模具结构的前提下，无线模块应当远离喇叭、蜂鸣器、开关电源、电感等一些可以产生场干扰的场器件、功率器件、发热器件。

在贴模块区域内，PCB 背面严禁摆放器件。使用内置弹簧天线时天线不可以和模块重叠放置，要么垂直 PCB 板子，或平行模块板边。如果有射频信号线要画在客户端电路板上，一定要注意射频线两边铺铜并打上对地过孔，并且注意射频线和铜皮之间的间距。

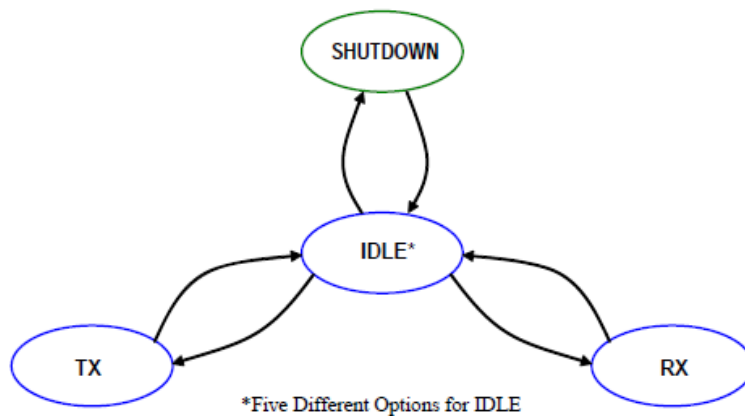
数据线的连接最好平行，在同一个面上，线尽量等长。贴模块的区域内部严禁走线，尽量保持铜皮的完整性。但天线下面禁止有铺地铜皮，最好是掏空电路板子。

在电源接口处尽量多放点快速响应的电容器件，以保障电源的瞬间脉冲。电源纹波系数要控制在 50mV 以内，并可提供瞬间脉冲电流 300mA 以上，脉冲宽度大于 500ms。

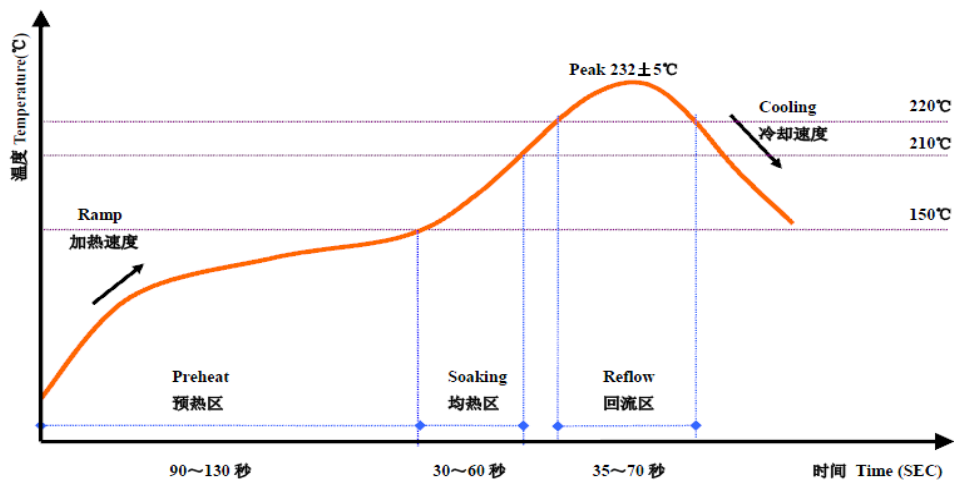
十一、 软件编写

我公司提供基于瑞莎单片机的完整.C 和.H 文件，如果客户用其他的单片机，需要对管脚驱动进行修改。

YL-4432RF 模块的程序流程比较简单，首先模块上电复位，初使化参数，写入 ID，打开各项功能，检验硬件是否 OK。这些工作全部做好后，就可以设置成发射模式发送数据，或设置成接收模式接收数据。请注意接收模式和发射模式不可以直接转换，一定要先转到 IDLE 模式下再进行切换。



十二、 回流焊温度曲线参考



		预热区	均热区	回流区
Temperature Range	温度范围 (°C)	35 ~ 150	150 ~ 200	> 220
Duration	所需时间 (SEC)	90 ~ 130	30 ~ 60	35 ~ 70
Peak Temperature	顶限温度 (°C)	≥227 ~ 237		
Ramp / Cooling	加热/ 冷却速度 (°C/SEC)	1 ~ 3		

※ 所设定焊接顶峰温度取决于 PCB 板的设计和元器件材质，以及回流焊设备的精确性。

十三、 天线匹配

天线系统是无线通讯的重要组成部分，良好的天线系统，能够极大提高无线通讯效果，事半功倍。

				
弹簧天线	胶棒天线	折叠天线	小吸盘天线	大吸盘天线
1.5dBi	2.0dBi	3.0dBi	3.5dBi	5.0dBi
长度 4cm	长度 5cm	长度 6cm	高 12cm, 线长 1~5m	高度 1m, 线长 5m
<p>提示： 条件允许时建议尽量采用高增益天线，天线架高 2 米以上，提升通讯效果。 天线安装时与地平线垂直效果最佳，如果是吸盘天线，底座吸附在金属物体上，能提升通讯效果。 如果自行配置天线，需要注意频率匹配，阻抗 50Ω，驻波比越小越好。天线规格以实物为准。</p>				

十四、 应用领域

- ✓ 四表集抄：水表、电表、气表、热表等无线抄表；
- ✓ 智慧农业：灌溉控制、农田数据采集、温室大棚监测；
- ✓ 智能家居：无线开关、智能灯泡、家电控制、智能锁；
- ✓ 手持设备：点菜机、手抄机、扫描枪、对讲机；
- ✓ 智能交通：交通信号灯无线遥控、路灯集中控制系统；
- ✓ 数据发送：电子看板、LED 显示屏、油价屏、货架标签；
- ✓ 数据采集：电子衡器、粮情测控、水文水利监测；
- ✓ 安防系统：无线报警器、电子围栏、摄像机云台控制；
- ✓ 智慧城市：楼宇节能、暖通控制、井盖防盗监控、车位管理；
- ✓ 医疗管理：老人呼叫器、婴儿监护仪、医疗设备仪表监测；
- ✓ 会议设备：投票表决器、评分评价器、抢答器、无线音箱；
- ✓ 无线传感：温度、湿度、压力、液位、震动等无线传感；
- ✓ 工控系统：PLC 数据传输、自动化控制；
- ✓ 能源管理：火力、水力、风力、光伏发电等变电站维护；
- ✓ 穿戴设备：手表、狗环、耳标、胸牌、挂件；

十五、 故障排除

故障现象	故障原因	解决方法
传输距离不远	环境复杂，障碍物多。	在空旷环境使用，架高天线或引到室外。
	天气恶劣，如雾霾、雨雪、沙尘等	避免在恶劣天气使用，或更换高功率模块。
	天线不匹配，天线增益小。	选择匹配的天线，尽量用高增益天线。
	传输速率过快	降低通信速率，包括串口速率和空中速率。
	可能存在同频或强磁或电源干扰	更换信道或远离干扰源
无法正常通讯	接线不正确	参照说明书接线图正确接线
	接触不良	重新接好电源线、信号线，尽可能焊死
	MCU 的 SPI 时钟过快	调整好 SPI 时序
	收发模块之间的参数不匹配	重新配置参数，频率、信道、空中速率等
	数据吞吐量太大	分包传输，或更换性能更高的模块
	模块主体已损坏	更换新的模块
误码率太高	附近有同频信号干扰	远离干扰源或者修改频率、信道避开
	天馈系统匹配不好	更换良好的天馈系统
	SPI 上时钟波形不标准	检查 SPI 线上是否有干扰
	通讯速率过大	尽可能低速通讯，特别是空中速率
	电源纹波大	更换稳定的电源
	接口电缆线过长	更换好的电缆线或者缩短电缆长度

声明：本公司保留未经通知随时更新本产品使用手册的最终解释权和修改权！