

Si4463 射频前端模块 YL-4463RF 规格书

最近更新：2018-11-06



目录

一、	模块简介	2
二、	模块规格参数	2
三、	尺寸结构	3
四、	管脚定义	3
五、	应用电路	4
六、	管脚应用介绍	4
(一)	射频开关脚	4
(二)	GPIO 管脚	4
(三)	NRQ 管脚	5
(四)	SIP 时序介绍	5
(五)	SDN 管脚的使用	6
七、	射频知识讲解	6
八、	数据包格式	8
九、	硬件设计	8
十、	软件编写	9
十一、	回流焊温度曲线参考	9
十二、	天线选择	10
十三、	应用领域	11
十四、	故障排除	12

一、模块简介

YL-4463RF 是一款基于 Silicon Labs 高性能无线收发芯片 Si4463 开发而成的射频无线模块。集成发射机、接收机，单个模块实现可发可收。

Si4463 具有较高的输出功率及较高的接收灵敏度，保证传输距离和穿墙绕射能力。

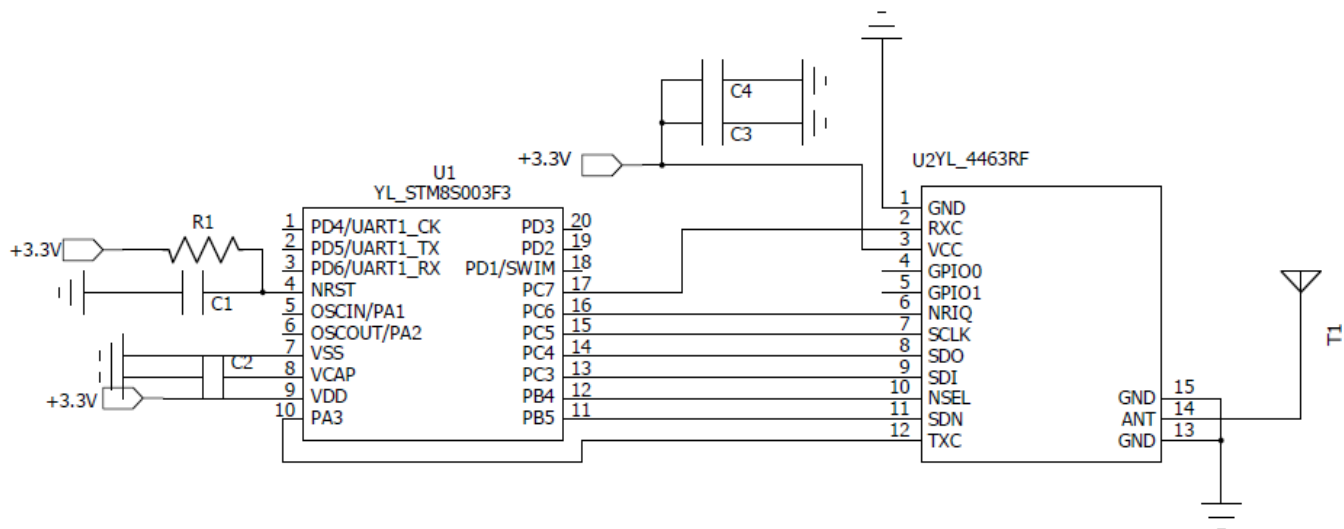
模块不带单片机，提供 SPI 通信接口，用户不需要了解太复杂的射频知识，也不需要做硬件调试，只需要调试底层 SPI 通信，并理解好函数的意义，就可以轻松使用本模块。

本公司提供软件、硬件二次开发技术支持！

二、模块规格参数

- 无线方案：Silicon Labs Si4463
- 传输距离：视距 1-2km
- 调制方式：(G)FSK、4(G)FSK、(G)MSK
- 载波频率：433M/490M
- 频道数量：频段范围内任意设置频率值
- 数据接头：1.27mm 间距插针或邮票孔
- 通讯接口：SPI
- 通讯协议：用户自定义
- 编程速率：100bps~1Mbps
- 数据流向：半双工（可发可收，但收发不同时）
- 天线接头：焊盘，阻抗 50Ω
- 供电电压：1.8-3.6V
- 发射功率：≤100mW(20dBm)

五、应用电路



此图基于 STM8S 单片机设计

六、管脚应用介绍

(一) 射频开关脚

TX、RX 管脚，主要是用来在发射模式和接收模式之间切换射频开关管。根据 YL-4463RF 模块的硬件原理，在发射和接收模式下控制如下表格：

发射模式	TX	RX	接收模式	TX	RX
	H(高电平)	L(低电平)		L(低电平)	H(高电平)

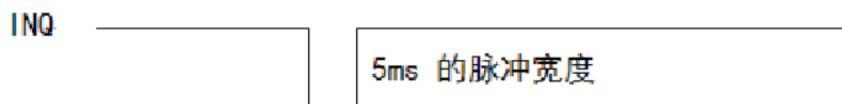
(二) GPIO 管脚

YL-4463RF 有两个 GPIO 管脚可以使用，分别为 GPIO1 和 GPIO0，可以通过寄存器来设置 GPIO 的用途。一般设置为直通模式下数据和时钟的输出，方便客户编解自己的格式。

如果过客户不使用 FIFO 模式的收发，那么就可以通过这两个管脚来进行编解码。

(三) NRQ 管脚

INQ 管脚主要是用来做模块的中断输出，最常用的中断输出是发射完成中断，接收到完整数据包中断，和接收同步头中断等等。INQ 管脚输出的只是个低电平脉冲，至于那个中断还要结合寄存器的值来判定。



INQ 中断时序

(四) SIP 时序介绍

YL-4463RF 的 SPI 是标准的四线模式。客户可以通过普通的 IO 口来模拟，也可以通过标准硬件 SPI 来通信，但 SPI 模块提供的读写模式比较特别，是分组来时序读写，所以在模拟 SPI 读写寄存器的时候要注意。

Symbol	Parameter	Min (nsec)	Diagram
t_{CH}	Clock high time	40	
t_{CL}	Clock low time	40	
t_{DS}	Data setup time	20	
t_{DH}	Data hold time	20	
t_{DD}	Output data delay time	20	
t_{EN}	Output enable time	20	
t_{DE}	Output disable time	50	
t_{SS}	Select setup time	20	
t_{SH}	Select hold time	50	
t_{SW}	Select high period	80	

SPI 基本时序表格

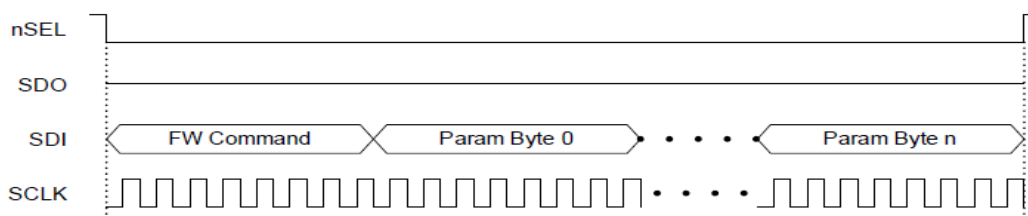
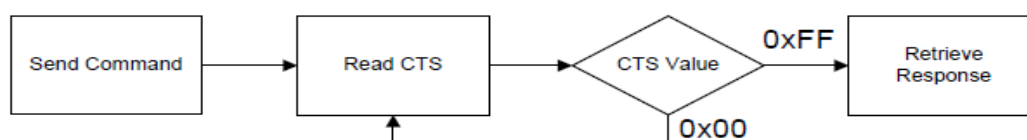


Figure 3. SPI Write Command

Firmware Flow



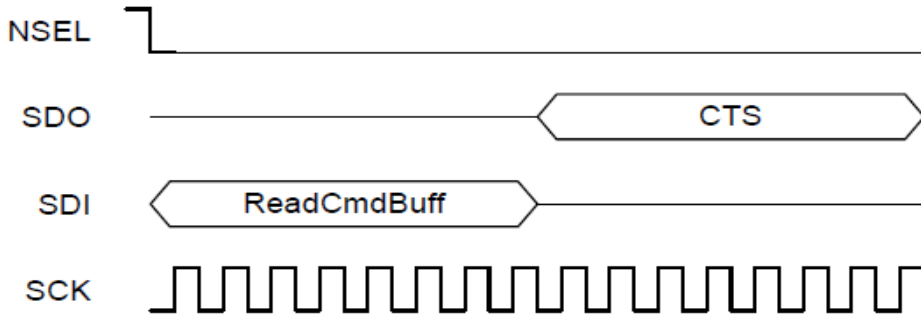


Figure 4. SPI Read Command—Check CTS Value

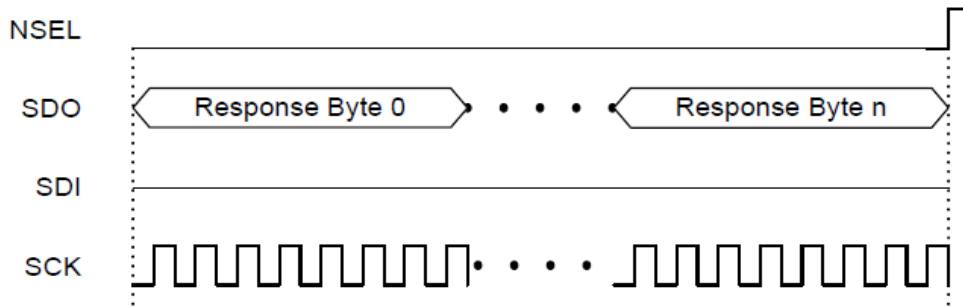
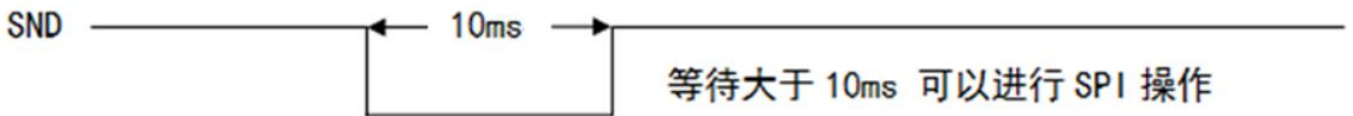


Figure 5. SPI Read Command—Clock Out Read Data

以上都是 SPI 时序图

(五) SDN 管脚的使用

SDN 管脚是用来使能或复位整个模块的，高电平复位，低电平使能，用户也可以 SDN 直接接地，不对 SDN 处理。如果客户特殊用途需要使用，那么复位时序如下图：

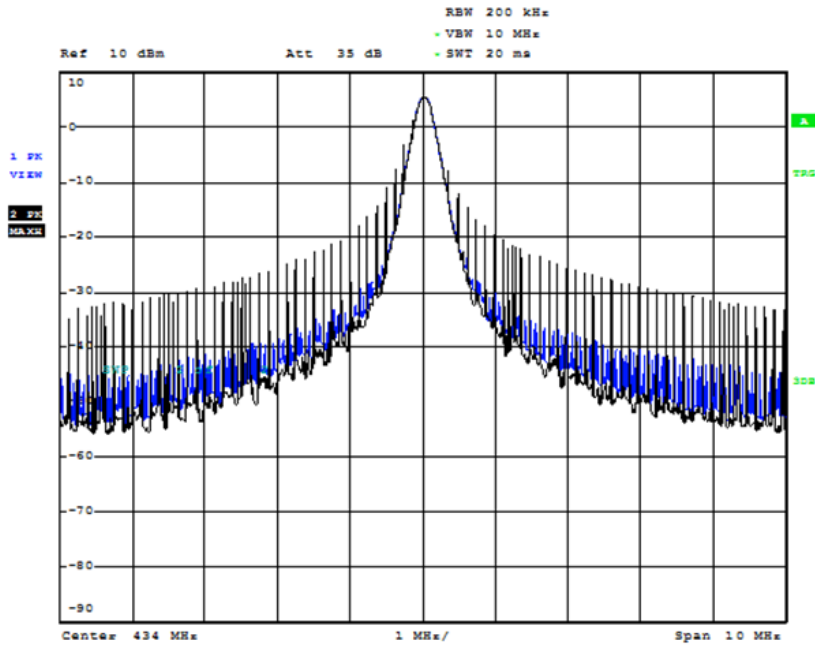


SDN 时序图

七、射频知识讲解

1) 载波频率

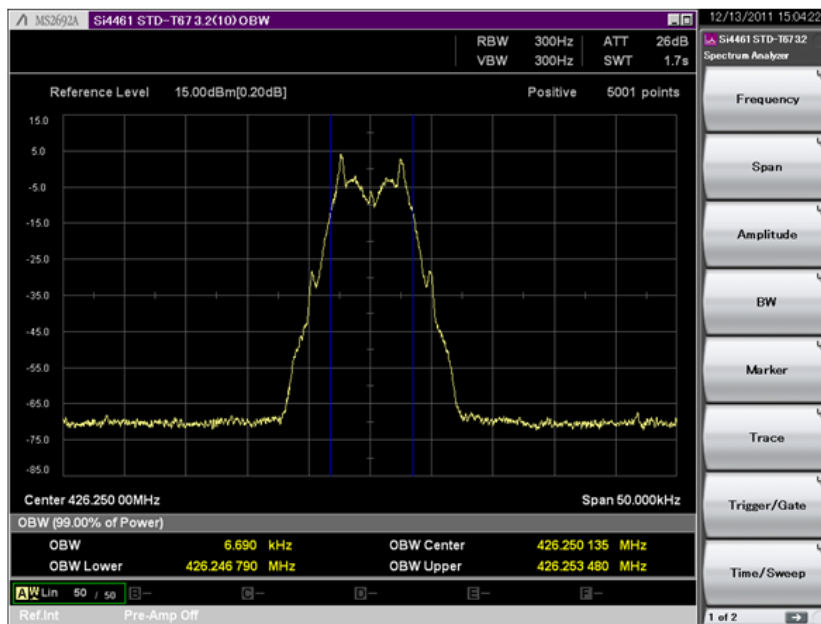
载波频率就是没有调制数据的纯射频信号，用来载送信号的频率，在这个频率的基础上进行移频键控的调制输出无线信号，通常说发射频率就是指载波频率。



载波射频图谱

2) 调制频偏

调制频偏就是指发送数据时偏离载波频率的数值，如果载波频率是 490M，调制频偏是 40K，那么发送数据 1 时发射出来的频率就是 490M+40K，发送数据 0 时发射出来的频率就是 490M-40K。所以我们在仪器上可以看到调制信号的图片是两个波峰一个波谷。



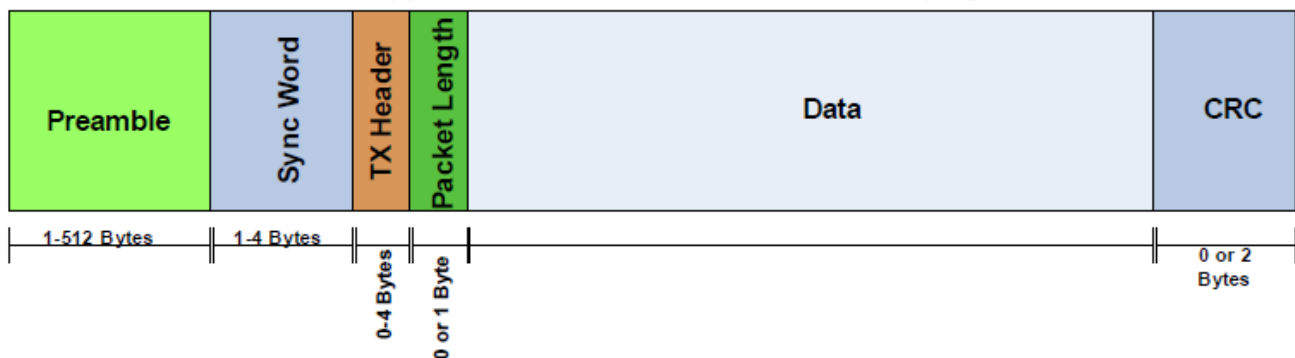
模块发送调制数据图谱

3) 调制速率

调制速率也就是发射数据时候的速度，其实就和我们通常说的串口速率一样，也没什么太多的区别。

八、数据包格式

YL-4463RF 模块有非常灵活的数据包格式，整个完整的包格式有前导、同步字、ID 码、数据长度、数据和 CRC 校验纠错。模块的包结构，特别是 ID，可以非常灵活的设置使用，方便客户配对使用。



完整包结构图

九、硬件设计

YL-4463RF 模块是贴片安装的，所以用户在设计电路板时应该把模块当做一个元件单元来设计。

PCB 布局时，在符合模具结构的前提下，无线模块应当远离喇叭、蜂鸣器、开关电源、电感等一些可以产生场干扰的场器件、功率器件、发热器件。

在贴模块区域内，PCB 背面严禁摆放器件。使用内置弹簧天线时天线不可以和模块重叠放置，要么垂直 PCB 板子，或平行模块板边。如果有射频信号线要画在客户端电路板上，一定要注意射频线两边铺铜并打上对地过孔，并且注意射频线和铜皮之间的间距。

数据线的连接最好平行，在同一个面上，线尽量等长。贴模块的区域内部严禁走线，尽量保持铜皮的完整性。但天线下面禁止有铺地铜皮，最好是

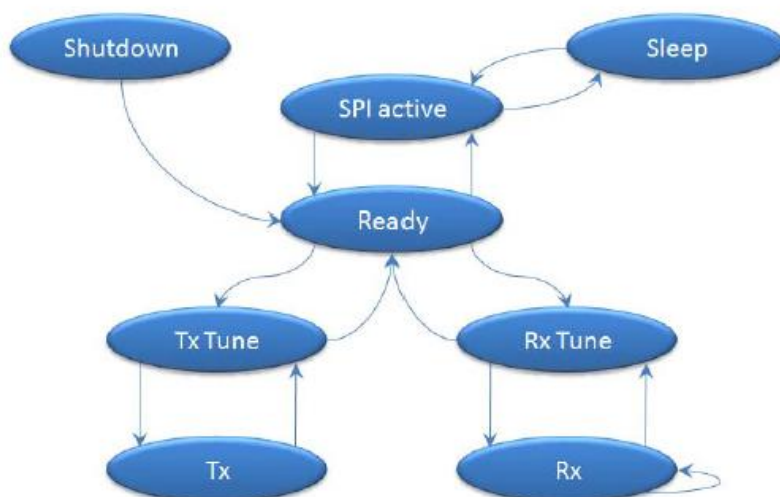
掏空电路板子。

在电源接口处尽量多放点快速响应的电容器件，以保障电源的瞬间脉冲。电源纹波系数要控制在 50mV 以内，并可提供瞬间脉冲电流 300mA 以上，脉冲宽度大于 500mS。

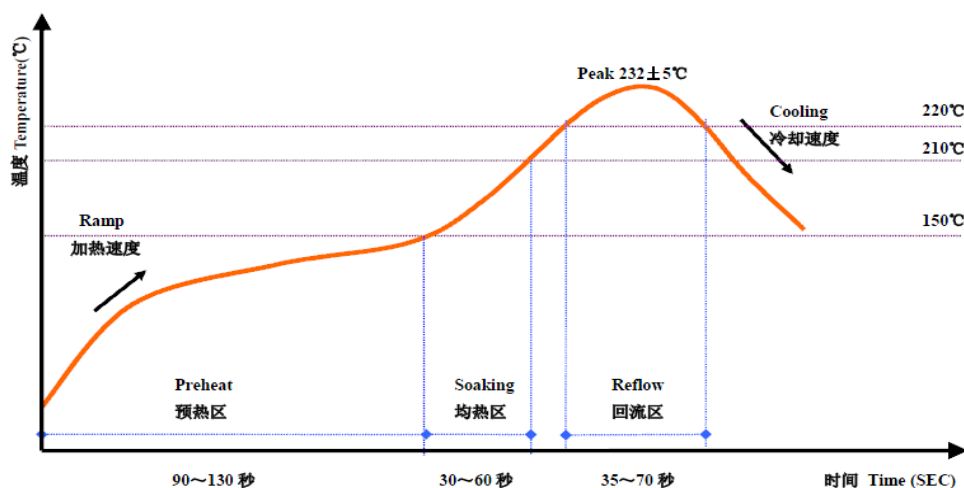
十、软件编写

我公司提供基于瑞莎单片机的完整.C 和.H 文件，如果客户用其他的单片机，需要对管脚驱动进行修改。

YL-4463RF 模块的程序流程比较简单，如下图：



十一、回流焊温度曲线参考



		预热区	均热区	回流区
Temperature Range	温度范围 (°C)	35 ~ 150	150 ~ 200	> 220
Duration	所需时间 (SEC)	90 ~ 130	30 ~ 60	35 ~ 70
Peak Temperature	顶限温度 (°C)	≥227 ~ 237		
Ramp / Cooling	加热/ 冷却速度 (°C/SEC)	1 ~ 3		

※ 所设定焊接顶峰温度取决于 PCB 板的设计和元器件材质，以及回流焊设备的精确性。

十二、 天线选择

天线是无线通讯的重要部分，良好的天线能够极大提高无线通讯效果，常用天线有：

				
弹簧天线	胶棒天线	折叠天线	小吸盘天线	大吸盘天线
1.5dBi	2.0dBi	3.0dBi	3.5dBi	5.0dBi
长度 4cm	长度 5cm	长度 6cm	高 12cm，线长 1~5m	高度 1m，线长 5m
<p>提示：</p> <p>在允许安装的情况下，建议尽量采用高增益天线，天线安装时与地平线垂直效果最佳。</p> <p>如果自行配置天线，需要注意频率匹配，阻抗 50Ω，驻波比越小越好。天线规格以实物为准。</p> <p>使用内置弹簧天线时，用户可提供整套完整的产品给我公司匹配专用弹簧天线。</p>				

十三、 应用领域

- ✓ 四表集抄：水表、电表、气表、热表等无线抄表；
- ✓ 智慧农业：灌溉控制、农田数据采集、温室大棚监测；
- ✓ 智能家居：无线开关、智能灯泡、家电控制、智能锁；
- ✓ 手持设备：点菜机、手抄机、扫描枪、对讲机；
- ✓ 智能交通：交通信号灯无线遥控、路灯集中控制系统；
- ✓ 数据发送：电子看板、LED 显示屏、油价屏、货架标签；
- ✓ 数据采集：电子衡器、粮情测控、水文水利监测；
- ✓ 安防系统：无线报警器、电子围栏、摄像机云台控制；
- ✓ 智慧城市：楼宇节能、暖通控制、井盖防盗监控、车位管理；
- ✓ 医疗管理：老人呼叫器、婴儿监护仪、医疗设备仪表监测；
- ✓ 会议设备：投票表决器、评分评价器、抢答器、无线音箱；
- ✓ 资产管理：人员定位监测、物资设备定位监测；
- ✓ 无线传感：温度、湿度、压力、液位、震动等无线传感；
- ✓ 工控系统：PLC 数据传输、自动化控制；
- ✓ 能源管理：火力、水力、风力、光伏发电等变电站维护；
- ✓ 穿戴设备：手表、狗环、耳标、胸牌、挂件；

十四、故障排除

现象	故障原因	解决方法
传输距离不远	环境复杂，障碍物多。	在空旷环境使用，架高天线或引到室外
	天气恶劣如雾霾、雨雪、沙尘等	避免在恶劣天气使用，或更换高功率模块
	天线不匹配，天线增益小。	选择匹配的天线，尽量用高增益天线。
	传输速率过快	降低通信速率，包括串口速率和空中速率
	存在同频或强磁或电源干扰	更换信道或远离干扰源
无法正常通讯	接线不正确	参照说明书接线图正确接线
	接触不良	重新接好电源线、信号线，尽可能焊死
	MCU 的 SPI 时钟过快	调整好 SPI 时序
	收发模块之间的参数不匹配	重新配置参数，频率、信道、空中速率等
	数据吞吐量太大	分包传输，或更换性能更高的模块
模块主体已损坏	更换新的模块	
误码率太高	附近有同频信号干扰	远离干扰源或者修改频率、信道避开
	天馈系统匹配不好	更换良好的天馈系统
	SPI 上时钟波形不标准	检查 SPI 线上是否有干扰
	通讯速率过大	尽可能低速通讯，特别是空中速率
	电源纹波大	更换稳定的电源
	接口电缆线过长	更换好的电缆线或者缩短电缆长度

声明：本公司保留未经通知随时更新本产品使用手册的最终解释权和修改权。